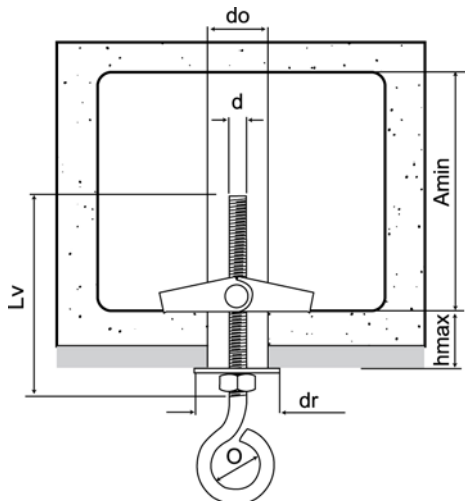
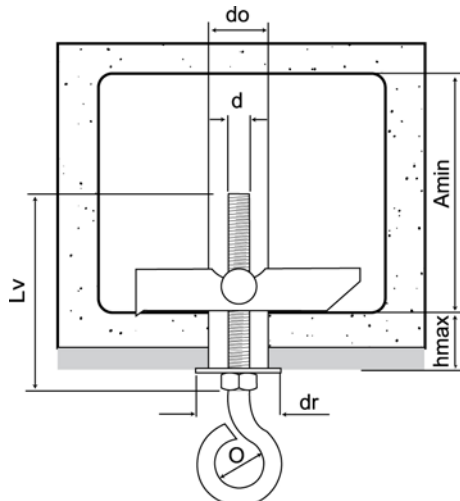


## DATI TECNICI - TECHNICAL DATA

### Ancora metallica a scatto *Metal spring toggle*



### Ancora metallica a basculante *Metal gravity anchor*



- do = diametro foro  
*hole diameter*
- d = diametro vite  
*screw diameter*
- dr = diametro rondella  
*washer diameter*
- hmax = spessore max parete  
*max wall thickness*
- Amin = spazio vuoto min. per corretta  
apertura ancora  
*min empty space for correct  
opening of anchor*
- Lv = lunghezza vite  
*screw length*
- O = Ø interno gancio o occhio  
*Ø internal hook or eye*

### Ancora metallica a scatto / *Metal spring toggle*

Tipo size d x Lv	do mm	hmax mm	Amin mm	dr mm	O mm	Accessorio Accessory	Cod.
M4x75	12	45	25	20		Vite TGS <i>Rounded countersunk head screw</i>	76010b04075
M4x100	12	70	25	20			76010b04100
M4x120	12	90	25	20			76010b04120
M5x50	14	15	30	24			76010b05050
M5x80	14	45	30	24			76010b05080
M5x100	14	65	30	24			76010b05100
M5x120	14	85	30	24			76010b05120
M4x80	12	45	25	20		Barra filettata <i>Threaded bar</i>	76110b04080
M5x50	14	10	30	24			76110b05050
M5x100	14	60	30	24			76110b05100
M6x95	18	50	35	25			76110b06095
M4x70	12	40	25	20	14	Occhio aperto <i>Cup hook</i>	76210b04070
M5x70	14	35	30	24	14		76210b05070
M6x75	18	35	35	25	14		76210b06075
M4x70	12	40	25	20	14	Occhio chiuso <i>Eye hook</i>	76310b04070
M5x70	14	35	30	24	14		76310b05070

### Ancora metallica a basculante / *Metal gravity anchor*

Tipo size d x Lv	do mm	hmax mm	Amin mm	dr mm	O mm	Accessorio Accessory	Cod.
M6x95	18	50	65	30		Barra filettata <i>Threaded bar</i>	76115b06095
M8x100	20	55	75	30			76115b08100
M6x75	18	40	65	30	14	Occhio aperto <i>Cup hook</i>	76215b06075
M8x100	20	50	75	30	14		76215b08100

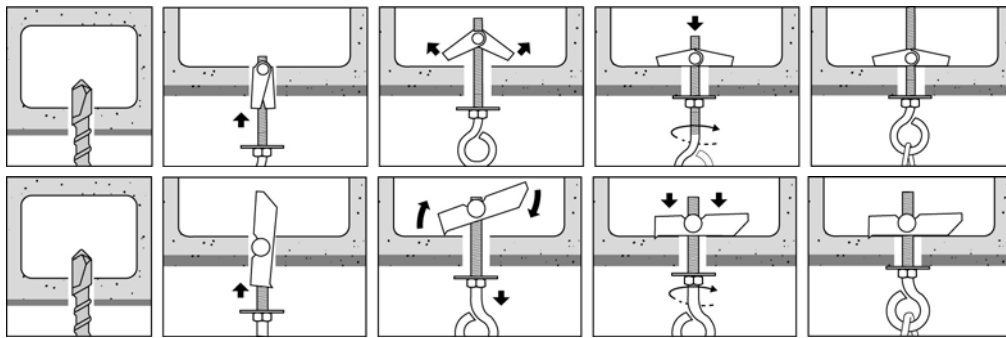
## SUPPORTI - BASE MATERIALS

- mattone forato / *cell like clay brick*
- ◐ blocco forato Leca / *hollow light aggregate block*
- pannelli - lastre / *panels and sheets*

● idoneo / *suitable applications*    ◐ parzialmente indicato / *partially suitable applications*

- ◐ blocco forato cemento / *hollow dense aggregate block*
- cartongesso / *plasterboard*

## INSTALLAZIONE – INSTALLATION



Ancora metallica a scatto  
*Metal spring toggle*

Ancora metallica a basculante  
*Metal gravity anchor*

Forare senza percussione ed evitare un serraggio eccessivo  
 Drill without percussion and avoid excessive torque

## CARATTERISTICHE ANCORANTE - PRODUCT FEATURES

Tipo Type	Materiale Material	Rivestimento Coating
Ancora Anchor	acciaio steel	zincatura bianca white zinc plated
Accessori Accessory		

## CARICHI AMMISSIBILI (consigliati) A TRAZIONE – RECOMMENDED TENSILE LOADS <sup>(1)</sup>

Tipo ancorante ed accessorio Anchor and accessory type			Ancora metallica a scatto Metal spring toggle						Ancora metallica a basculante Metal gravity anchor			
			M4		M5		M6		M6		M8	
			Vite / Barra Screw / Bar	Gancio / Occhiolo Cup / Eye	Vite / Barra Screw / Bar	Gancio / Occhiolo Cup / Eye	Barra Bar	Gancio Cup	Barra Bar	Gancio Cup	Barra Bar	Gancio Cup
Laterizio forato per solai Hollow pot for ceiling	N <sub>cons</sub>	[kN]	0,25	0,10 <sup>(2)</sup>	0,30	0,20 <sup>(2)</sup>	0,35	0,30 <sup>(2)</sup>	0,45	0,30 <sup>(2)</sup>	0,50	0,50 <sup>(2)</sup>
Cartongesso 12.5 mm Plasterboard 12.5 mm	N <sub>cons</sub>	[kN]	0,15	0,10 <sup>(2)</sup>	0,15	0,15	0,18	0,18	0,18	0,18	0,22	0,22
Resistenza dell'ancora <sup>(3)</sup> Anchor resistance <sup>(3)</sup>	N <sub>cons</sub>	[kN]	0,25	0,10 <sup>(2)</sup>	0,40	0,20 <sup>(2)</sup>	0,80	0,30 <sup>(2)</sup>	1,40	0,30 <sup>(2)</sup>	2,50	0,60 <sup>(2)</sup>
Distanza dal bordo Edge distance	C <sup>(4)</sup>	[mm]	65		85		90		100			
Interasse Spacing	S <sup>(4)</sup>	[mm]	100		135		140		150			
Coppia max applicabile Max torque	T <sub>max</sub> <sup>(5)</sup>	[Nm]	2		4		7		10			

1kN = 100 kgf

- I carichi ammissibili derivano dai carichi medi di rottura e sono comprensivi del coefficiente di sicurezza totale  $\gamma=5$ . Per la progettazione ed il dimensionamento dell'ancoraggio consultare la "GUIDA AL FISSAGGIO".  
*The recommended loads derive from the mean ultimate loads and are inclusive of total safety factors:  $\gamma=5$ . The designing and calculation of the anchorage should be carried out in accordance with the "FRIULSIDER FIXING GUIDE".*
- Stiramento dell'accessorio.  
*Deformation of fitting.*
- Valori rilevati supporti in acciaio di spessore  $\geq 6$  mm, il foro deve essere aumentato di 0.5 mm rispetto la tabella.  
*For stronger base materials such as steel of thickness  $\geq 6$  mm, the hole has to be increased by 0.5 mm compared to the table.*
- Dati indicativi, in caso di mattoni spezzati raddoppiare le distanze.  
*In case of broken bricks double the distances of the indicated data.*
- La coppia di serraggio deve essere regolata in funzione del tipo di installazione e del supporto.  
*Torque has to be regulated according to the type of installation and base material.*

In assenza di marcatura CE, i carichi consigliati derivano da prove eseguite presso il laboratorio Friulsider nel rispetto delle norme di riferimento. I valori di carico riportati hanno valore solo se l'installazione è stata eseguita correttamente. Il progettista è responsabile del dimensionamento e del numero degli ancoraggi.

*In the absence of CE markings, the recommended loads derive from tests carried out in the Friulsider laboratory in accordance with the appropriate standards. The load values are only valid if the installation has been carried out correctly. The design engineer is responsible for the designing and calculation of the fixing.*